



Руководство по эксплуатации проточных кранов-водонагревателей моделей: ПКВ-1, ПКВ-2, ПКВ-3, ПКВ-4, ПКВ-5, ПКВ-5, ПКВ-6, ПКВ-7, ПКВ-8, ПКВ-9, ПКВ-10.

Благодарим Вас за покупку изделия нашей марки!

Мы гарантируем Вам высокое качество и долгий срок службы нашего изделия.

Приобретенное Вами изделие может иметь несущественные отличия от указанных в руководстве по эксплуатации, не ухудшающие технические данные изделия.

Внешний вид изделия



ПКВ-1



ПКВ-2



ПКВ-3



ПКВ-4



ПКВ-5



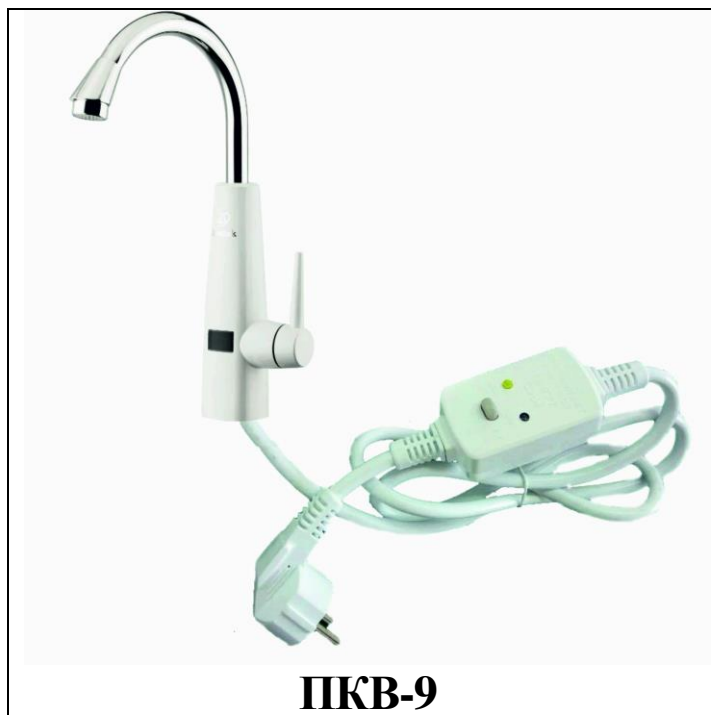
ПКВ-6



ПКВ-7



ПКВ-8



ПКВ-9



ПКВ-10

Содержание.

1. Введение.	Стр. 4
2. Предназначение.	Стр. 4-5
3. Комплектация.	Стр. 5
4. Технические характеристики.	Стр. 6
4.1 Схема устройства.	Стр. 7-8
5. Сборка и установка крана водонагревателя.	Стр. 8-10
6. Эксплуатация.	Стр. 10
7. Устройство для защиты от удара током (только для моделей ПКВ-6, ПКВ-7, ПКВ-8, ПКВ-9, ПКВ-10).	Стр. 11
8. Электрическая схема подключения.	Стр. 12
9. Обслуживание и уход.	Стр. 12
9.1. Чистка аэратора.	Стр. 12
9.2. Чистка фильтра.	Стр. 13
10. Хранение.	Стр. 13
11. Меры предосторожности.	Стр. 13
12. Возможные неисправности и способы их устранения.	Стр. 14
13. Гарантийные обязательства.	Стр. 14-15

1. Введение.

Уважаемый покупатель!

УМНИЦА – это новейшие разработки, высокое качество, надёжность и внимательное отношение к нашим покупателям. Надеемся, что Вам понравится наша техника, и в дальнейшем Вы будете выбирать изделия нашей компании!

Наша компания уделяет особое внимание безопасности реализуемой продукции. Заботясь о покупателях, мы стремимся сочетать высокое качество и абсолютную безопасность используемых при производстве материалов.

Пожалуйста, обратите Ваше внимание на то, что эффективная и безопасная работа, а также надлежащее техническое обслуживание изделия возможно только после внимательного изучения Вами данного «Руководства по эксплуатации». При покупке изделия, рекомендуем Вам проверить комплектность поставки и отсутствие возможных повреждений, возникших при транспортировке или хранении на складе продавца. При этом указанные в данной инструкции принадлежности не в обязательном порядке могут входить в комплект поставки. Проверьте также наличие и заполнение гарантийного талона, дающего право на бесплатное устранение заводских дефектов в период гарантийного срока. **На талоне должна присутствовать дата продажи, серийный номер изделия (при его наличии), печать (при наличии) и разборчивая подпись продавца.**

2. Предназначение.

Краны-водонагреватели являются электрическими нагревателями проточного типа и предназначены для мгновенного нагрева проточной воды.

Область применения:

- в квартире, когда отключают горячую воду;
- на даче, когда отсутствует горячее водоснабжение;
- в любом месте, где имеется только водоснабжение холодной водой.

Данные водонагреватели обладают следующими преимуществами:

- нагрев воды до 60°C в течение 5 секунд;
- возможность регулировки температуры нагреваемой воды от 15°C до 65°C.

- современный, стильный, эргономичный дизайн, который идеально подходит к любому интерьеру кухни или ванной комнаты;
- легкий монтаж и простота в использовании, надежность и долговечность;
- экономия электроэнергии до 40% по сравнению с накопительными водонагревателями и бойлерами;
- электрический водонагреватель насыщает и обогащает воду кислородом. Обогащенная кислородом вода качественней отмывает.
- уменьшает расход воды, следовательно, Вы меньше платите за неё.
- модели ПКВ-8, ПКВ-9, ПКВ-10 оснащены дисплеем, который показывает температуру нагретой воды;
- кран-водонагреватель оснащен поворотным изливом, поэтому его удобно использовать как в обычной раковине, так и в раковине с двумя отделениями;
- корпус сделан из термостойкого качественного пластика или некоррозийного металла, поэтому водонагреватель Вам будет служить долгие годы.

Используя проточный кран-водонагреватель, Вы будете всегда иметь теплую и горячую воду!

3. Комплектация:

Проточный кран-водонагреватель в сборе - 1 шт.

Комплект гаек - 1 шт.

Руководство по эксплуатации - 1 шт.

Гарантийный талон - 1 шт.

Упаковка - 1 шт.

***Производитель имеет право изменять вышеуказанную комплектацию.**

4. Технические характеристики

Модель/ Параметры	Впускная труба	Параметры сети питания	Мощность проточного водонагревателя, кВт	Рабочее давление, МПа	Сечение кабеля, мм ²	Класс безопасности	Класс защиты	Длина кабеля, м	Температура нагреваемой воды °С	Устройство для защиты от удара током
ПКВ-1	DN15	220В/50Гц	3	0,04-0,6	1,5	Класс 1	IPX4	1,5	15-95	Нет
ПКВ-2	DN15	220В/50Гц	3	0,04-0,6	1,5	Класс 1	IPX4	1,5	15-95	Нет
ПКВ-3	DN15	220В/50Гц	3	0,04-0,6	1,5	Класс 1	IPX4	1,5	15-95	Нет
ПКВ-4	DN15	220В/50Гц	3	0,04-0,6	1,5	Класс 1	IPX4	1,5	15-95	Нет
ПКВ-5	DN15	220В/50Гц	3	0,04-0,6	1,5	Класс 1	IPX4	1,5	15-95	Нет
ПКВ-6	DN15	220В/50Гц	3	0,04-0,6	1,5	Класс 1	IPX4	1,5	15-95	Да
ПКВ-7	DN15	220В/50Гц	3	0,04-0,6	1,5	Класс 1	IPX4	1,5	15-95	Да
ПКВ-8	DN15	220В/50Гц	3	0,04-0,6	1,5	Класс 1	IPX4	1,5	15-95	Да
ПКВ-9	DN15	220В/50Гц	3	0,04-0,6	1,5	Класс 1	IPX4	1,5	15-95	Да
ПКВ-10	DN15	220В/50Гц	3	0,04-0,6	1,5	Класс 1	IPX4	1,2	15-95	Да

4.1. Схема устройства.



1	Излив
2	Корпус
3	Ручка подачи воды
4	Дисплей
5	Кабель
6	Устройство для защиты от удара током

Расположение индикаторов нагрева воды.



У моделей ПКВ-4, ПКВ-6 и ПКВ-7 во время нагрева индикатор горит синим цветом.

У моделей ПКВ-1, ПКВ-2, ПКВ-3, ПКВ-7 во время нагрева индикатор горит красным цветом.



У моделей ПКВ-8, ПКВ-9, ПКВ-10 температура нагретой воды отображается красными цифрами на дисплее, смотрите фото выше.

5. Сборка и установка крана-водонагревателя.

Важные моменты при установке и настройке.

Внимательно прочтите данное руководство по эксплуатации.

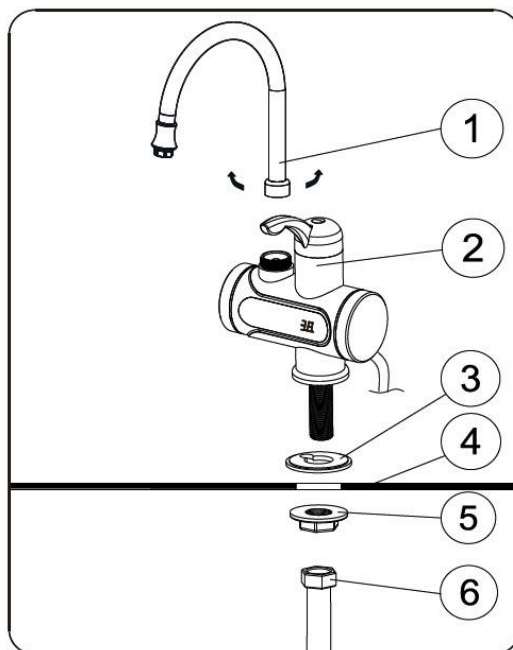
Если в точке установки водонагревателя нет розетки, то можно провести кабель с розеткой от ближайшей электрической точки. Данную работу должен выполнять квалифицированный специалист!

Внимание! Розетка обязательно должна иметь заземление! Эксплуатировать прибор в сетях без заземления запрещено!

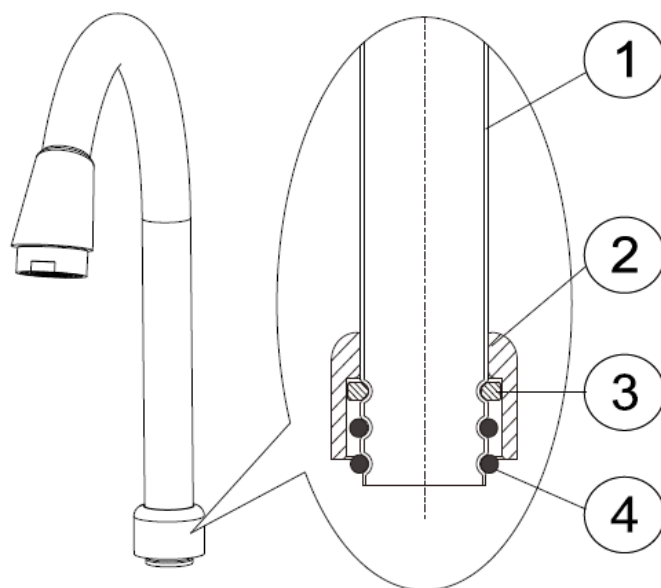
Если положение вывода водопроводной трубы не позволяет подключить водонагреватель, необходимо изменить положение вывода трубы.

1. Соедините излив с корпусом проточного крана-водонагревателя (не повредите резиновое уплотнительное кольцо во время установки!).
2. Установите кран в положение закрыто. Перекройте подачу воды перед установкой.
3. Установите под корпус крана уплотнительную прокладку.

4. Поместите нижнее резьбовое соединение водонагревателя в установочное отверстие.
5. Зафиксируйте водонагреватель при помощи гайки.
6. Присоедините к водонагревателю водоподводящие шланги.



7. Еще раз проверьте правильность положения резинового и стопорного колец.



1	Излив
2	Прижимная гайка
3	Стопорное кольцо
4	Резиновое кольцо

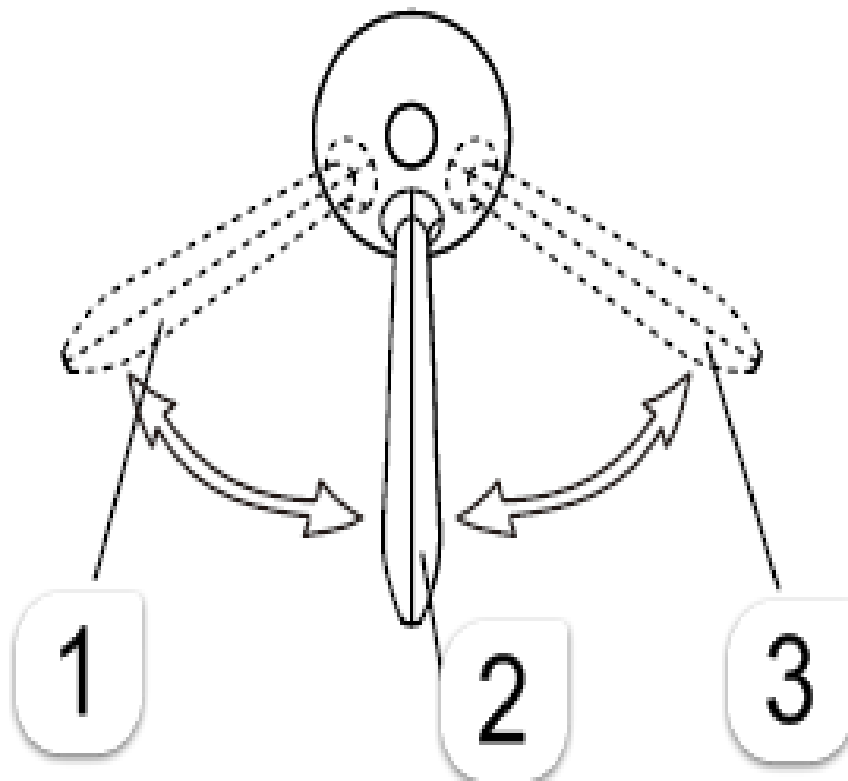
8. Перед подключением водонагревателя к электрической сети, откройте подачу воды, поверните излив влево и право, чтобы

удостовериться в отсутствии протечек в местах соединений. В случае наличия протечек их необходимо немедленно устранить!

9. Если протечек нет, подключите водонагреватель к электрической сети питания. Затем поверните ручку подачи воды. Основная настройка закончена. Водонагреватель готов к эксплуатации.

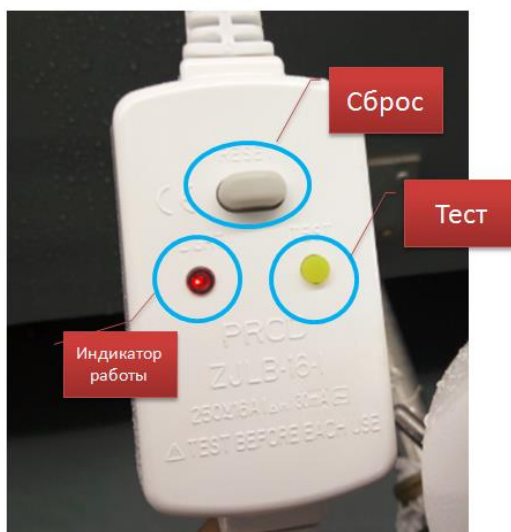
6. Эксплуатация.

Как показано на рисунке ниже есть 3 режима положения ручки подачи воды: «режим холодной воды», «режим закрытия», «режим горячей воды». Вы можете выбрать любой режим исходя из ваших нужд. Можно вращая ручку подачи воды, увеличивать напор холодной или горячей воды. Температура горячей воды уменьшится при увеличении напора и увеличится при уменьшении. В режиме подачи горячей воды температура будет увеличиваться постепенно и достигнет максимальной через 5-10 секунд.



1	«режим горячей воды» (подача горячей воды)
2	«режим закрытия» (прекращение подачи воды)
3	«режим холодной воды» (подача холодной воды)

7. Устройство защиты от удара током (только для моделей ПКВ-6, ПКВ-7, ПКВ-8, ПКВ-9, ПКВ-10).

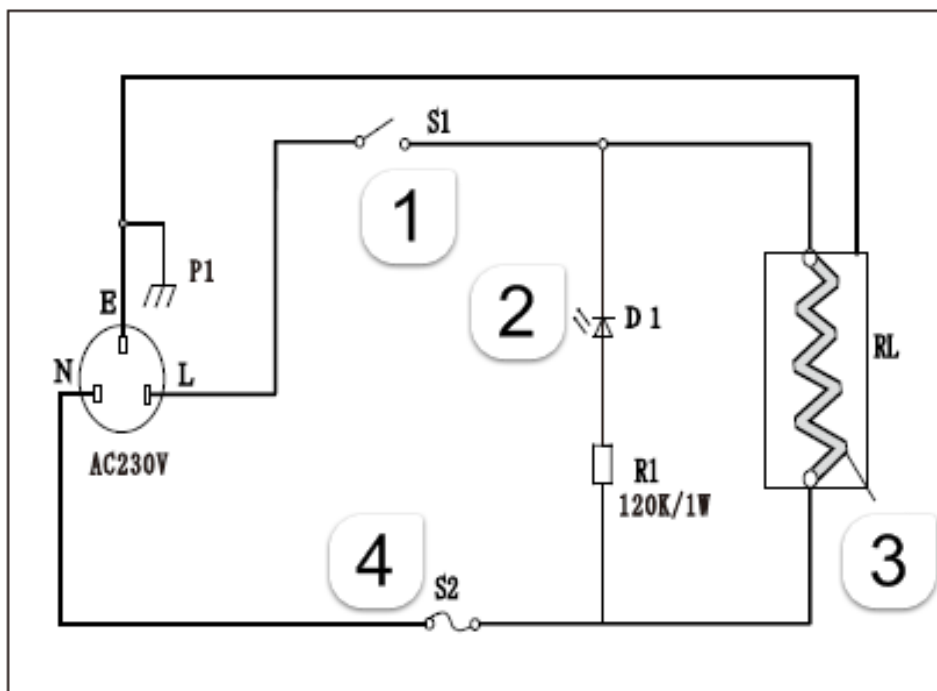


Модели ПКВ-6, ПКВ-7, ПКВ-8, ПКВ-9, ПКВ-10 оснащены устройством защиты от удара током.

1. Установите проточный кран-водонагреватель и убедитесь, что вода поступает нормально.
2. Вставьте штепсель кабеля питания в розетку.
3. Поверните ручку подачи воды в «режим горячей воды».
4. Индикатор работы на устройстве для защиты от удара током должен загореться автоматически.
5. Если индикатор не загорелся, нажмите кнопку «Сброс». Если индикатор после этого все равно не загорелся, проверьте напряжение сети питания. Если напряжение стабильно, значит водонагреватель или устройство для защиты от удара током неисправны.
6. Если индикатор работы на устройстве для защиты от удара током загорелся, нажмите кнопку «Тест», чтобы проверить разрыв цепи и соответственно погаснет индикатор или нет. Если индикатор не погаснет, значит устройство защиты неисправно. Если индикатор погас, устройство защиты от удара током работает нормально.

Проверка закончена, проточный кран-водонагреватель готов к использованию

8. Электрическая схема подключения.

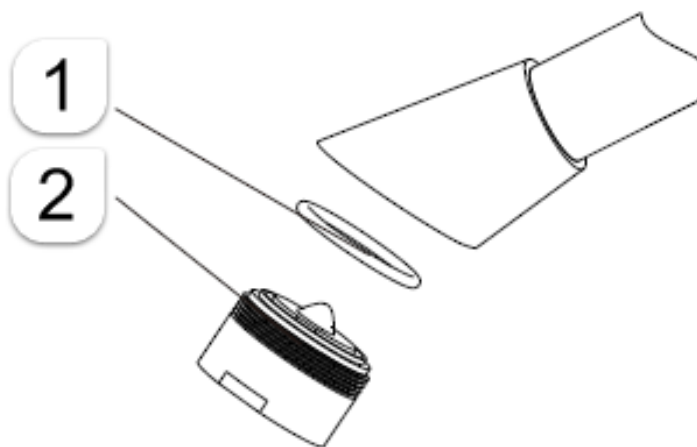


1	Кран
2	Индикатор
3	Нагревательная трубка
4	Температурный датчик

10. Обслуживание и уход

10.1. Чистка аэратора.

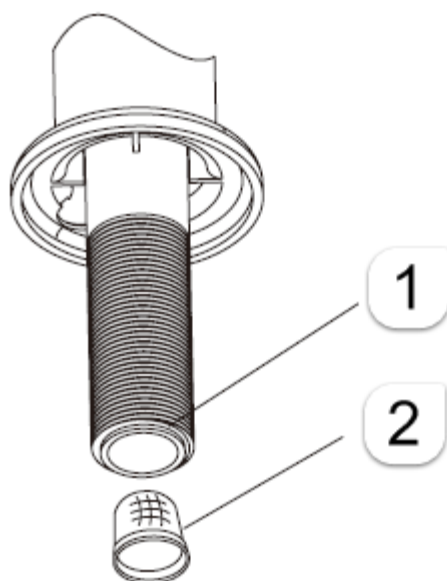
Если напор воды стал непостоянным или слабым, необходимо очистить аэратор (смотрите рисунок ниже). Открутите аэратор, затем промойте его под сильным напором воды из-под крана. Удалите весь мусор и отложения из сетки аэратора и затем вкрутите обратно на излив.



1	Резиновое кольцо
2	Аэратор

10.2. Чистка фильтра.

Если напор воды стал слабее, снимите и очистите фильтр, расположенный на впускном отверстии крана-водонагревателя, смотрите рисунок ниже.



1	Впускное отверстие
2	Фильтр

10. Хранение.

Перед длительным хранением водонагреватель необходимо отключить от электросети. Храните в сухом месте, в сухом, защищенном от воздействия атмосферных осадков, не доступном для детей месте.

Рекомендуемые условия хранения: от -10°C до $+35^{\circ}\text{C}$.

11. Меры предосторожности.

1. Если напряжение ниже стандартного, не включайте другие мощные электрические приборы одновременно с краном-водонагревателем, такие как кондиционер, микроволновая печь и др.
2. Если кабель питания поврежден, замену кабеля следует произвести в сервисном центре.
3. **Данные проточные краны-водонагреватели должны быть заземлены!**
4. Не устанавливайте водонагреватель в помещениях, где температура опускается ниже 0°C . Если вода внутри водонагревателя замерзла, запрещается его включать!

12. Возможные неисправности и способы их устранения.

Возможная неисправность	Причина	Устранение неисправности
Индикатор не загорается и вода не нагревается при повороте ручки подачи воды в «режим горячей воды».	Кабель питания не подключен или слишком низкое давление воды.	1. Проверьте подключение к сети. 2. Удостоверьтесь, чтобы минимальное давление воды было не менее чем 0,04 МПа
Индикатор горит, но вода не нагревается.	Слишком большой напор воды.	Уменьшите напор.
Температура воды высокая, но напор слабый.	Забился фильтр и/или аэратор или низкое давление воды в трубопроводе.	Почистите фильтр и аэратор. Если не поможет, причина в низком давлении воды в водопроводе.
Индикатор горит, но вода не нагревается.	Вышел из строя нагревательный элемент.	Обратитесь в сервисный центр.

13. Гарантийные обязательства.

Гарантийный срок хранения – 12 месяцев.

Гарантийный срок эксплуатации – 12 месяцев с момента продажи, но при отсутствии на паспорте штампа с указанием даты продажи, гарантийный срок исчисляется с момента выпуска (окончательный срок гарантии устанавливается непосредственно продавцом, но не может превышать 12 месяцев).

Претензии не принимаются во всех случаях, указанных в гарантийном талоне, при отсутствии даты продажи и штампа магазина (росписи продавца) в данном руководстве по эксплуатации, отсутствии гарантийного талона.

Продавец:

Дата продажи _____

Срок действия гарантии _____

Предприятие торговли (продавец)_____

Место для печати

(подписи)_____

Покупатель:_____

С условиями и сроком гарантии, предложенными продавцом и указанными в гарантийном талоне, согласен. Изделие проверено и является исправным на момент покупки, изделие получено в полном комплекте, претензий к внешнему виду не имею.

(Место для росписи покупателя)_____

Приобретенное изделие Вы можете обменять или сдать на гарантийный ремонт в ближайшем сервисном центре или на месте покупки, после чего продавец отправит его в ближайший сервисный центр. Адрес ближайшего сервисного центра Вы можете узнать по указанному ниже телефону гарантийной мастерской.

Гарантийный ремонт не производится, если деталь, которая подлежит замене, является быстроизнашивающейся (сальник, крыльчатка, диффузор, щетки, уплотнительные кольца, подшипники и т. д.).

Изготовлено в КНР.

Дата производства:

Date of production:

**Наша компания также рада предложить Вам широкий ассортимент
других видов товара:**



НАСОСЫ И НАСОСНОЕ ОБОРУДОВАНИЕ



БЫТОВАЯ ТЕХНИКА



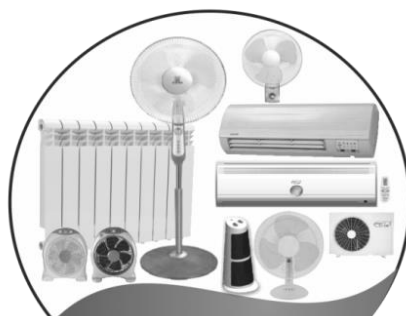
БЕНЗИНОВАЯ ТЕХНИКА



САДОВО-ОГОРОДНЫЙ ИНВЕНТАРЬ



КЛИМАТИЧЕСКОЕ ОБОРУДОВАНИЕ



и многое другое...